

ACTION



DROMEAS
OFFICE FURNITURE

ACTION.

GR. Το κάθισμα ACTION εξασφαλίζει την άνεση κατά την εργασία. Ξεχωρίζει για την εξαιρετική του ποιότητα, τον πρωτοποριακό του σχεδιασμό και την ελκυστική τιμή.

EN. The ACTION seat ensures comfort during work. It stands out for its excellent quality, its innovative design and its attractive price.

Ρυθμίσεις μηχανισμού ACTION

- | Ρύθμιση ύψους της έδρας
- | Συγχρονισμένη κίνηση έδρας - πλάτης (synchron) που σταθεροποιείται σε 5 θέσεις
- | Ρύθμιση ανάκλισης ανάλογα με το βάρος του χρήστη
- | Ρύθμιση βάθους της έδρας
- | Ρύθμιση ύψους της πλάτης | Ρύθμιση ύψους της οσφυϊκής στήριξης
- | Ρύθμιση μπράτσων καθ' ύψος, κατά πλάτος και της επιφάνειάς τους εμπρός - πίσω και περιστροφικά (4D)
- | Ρυθμιζόμενο προσκέφαλο (προαιρετικά)

ACTION mechanism settings

- | Seat height adjustment
- | Synchronized movement of the seat and the backrest (synchron) with 5 locking positions
- | Tilt adjustment depending on the user's weight
- | Adjustment of the seat depth
- | Height adjustment of the back | Setting for lumbar support
- | The arms are capable of height and width adjusting, rotating and moving along (4D)
- | Adjustable headrest (optional)

ACTION | design. Research Center Dromeas



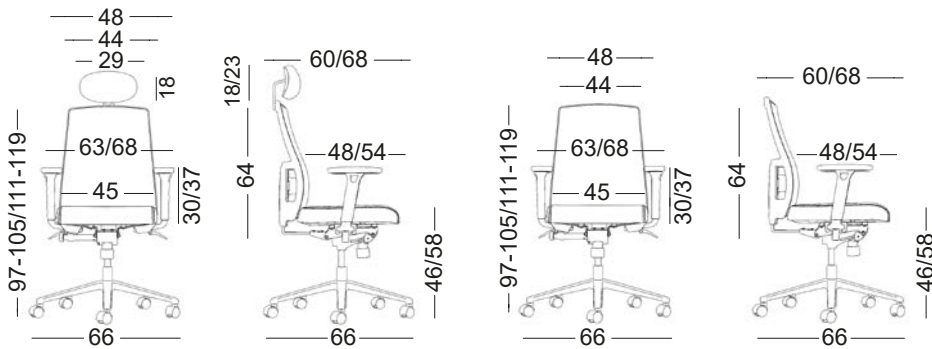
ΠΙΣΤΟΠΟΙΗΤΙΚΑ - CERTIFICATES
EN 1335 -1:2000, EN 1335 -1/AC:2002,
EN 1335-2:2009, EN 1335-3:2009





Τεχνικά χαρακτηριστικά / Technical characteristics

Διαστάσεις σε cm / Dimensions in cm



ΣΗΜΕΙΩΣΗ: Σύμφωνα με την τακτική της συνεχούς ανάπτυξης και βελτίωσης των προϊόντων μας, οι προδιαγραφές (σχεδιασμός, διαστάσεις, φινιρίσματα) μπορούν να αλλάξουν χωρίς προειδοποίηση.

NOTE: Due to our policy of continuous product development and improvement we reserve the right to change the specifications (design, dimensions, finishes) without prior notice.



ΠΙΣΤΟΠΟΙΗΤΙΚΑ - CERTIFICATES



ΒΡΑΒΕΙΑ - AWARDS

ΕΡΓΟΣΤΑΣΙΟ: ΒΙ.ΠΕ. ΣΕΡΡΩΝ, Τ.Κ. 62 121, ΣΕΡΡΕΣ | Τ. 23210 99220 | F. 23210 99270 | 801 11 96000

PLANT: Industrial Area of Serres, 62 121, Serres, Greece | T. +30 23210 99220 | F. +30 23210 99270 |

www.dromeas.gr | e-mail: dromeas@dromeas.gr

ΑΘΗΝΑ: Λεωφ. Μεσογείων 172, Χολαργός | Τ. 210 6835250

ΘΕΣΣΑΛΟΝΙΚΗ: Κ. Καραμανλή 112 | Τ. 2310 311601

DROMEAS BG - BXB: 1618 Sofia, blvd.Bulgaria 110 ground floor | T.+359 2 489 97 20 |

F. +359 2 489 97 21 | www.dromeas.bg | e-mail: office@dromeas.bg

DROMEAS BRUSSELS - BXB: Schaarbeeklei 605, 1800 Vilvoorde, Brussels - Belgium |

T. +32 -2-7510825 | e-mail: info@dromeas.be



DROMEAS
OFFICE FURNITURE