



DROMEAS

APOLLO

Προσκέφαλο

Μεταλλικό προσκέφαλο με επικάλυψη από αφρώδη πολυουρεθάνη. Επενδεδυμένο σε ύφασμα ή δέρμα

Ρυθμιζόμενοι βραχίονες

Από θερμοπλαστικό πολυαμίδιο με ρύθμιση σε ύψος (70mm). Επιπλέον διαθέτουν ρύθμιση κατά πλάτος, η οποία υπολογίζεται σε 460-510mm. Η επιφάνεια επαφής των μπράτσων είναι κατασκευασμένη από χυτή πολυουρεθάνη μεσαίας σκληρότητας για μεγαλύτερη άνεση και εργονομία. Έχει δυνατότητα περιστροφής $\pm 15^\circ$ και μπορεί να μετακινηθεί εμπρός-πίσω σε 7 θέσεις.

Ρυθμιζόμενη πλάτη

Η πλάτη είναι μεταλλική και φέρει καλουπωτό μαξιλάρι από χυτή αφρώδη πολυουρεθάνη πάχους 50 mm, το οποίο επενδύεται αμφίπλευρα με ταπετσαρία επιλογής.

Ρυθμιζόμενη έδρα

Η έδρα είναι κατασκευασμένη από θερμοπλαστικό πολυαμίδιο (PA6). Επί της έδρας τοποθετείται καλουπωτό μαξιλάρι από χυτή αφρώδη πολυουρεθάνη πάχους 60 mm, το οποίο επενδύεται με ταπετσαρία επιλογής. Το βάθος της έδρας ρυθμίζεται οριζόντια από 0 – 60 mm και σταθεροποιείται σε 7 θέσεις

Synchro μηχανισμός

Με δυνατότητα σταθεροποίησης σε 7 θέσεις, σύστημα anti-ranik και προσαρμογή στο βάρος του χρήστη μέσω στροφείου ρύθμισης σκληρότητας της ανάκλισης. Επιτρέπει τη συγχρονισμένη ανάκλιση της έδρας κατά 11° και του στηρίγματος της πλάτης κατά 18°

Βάση

Πεντακτινωτή 660mm, από χυτοπρεσσαριστό αλουμίνιο βαμμένη με ηλεκτροστατική βαφή ή γυαλισμένη

Δίδυμοι τροχοί

Οι τροχοί είναι δίδυμοι από ενισχυμένο θερμοπλαστικό υλικό (πολυαμίδιο)

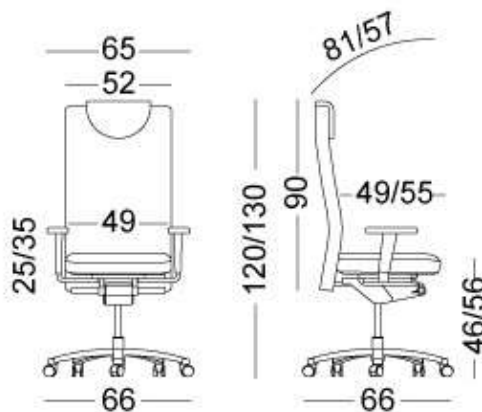


Ανατομικός σχεδιασμός:



Το κάθισμα Apollo συνδυάζει τον κομψό σχεδιασμό και την εργονομία. Ο μηχανισμός synchro με την λειτουργία anti panic, η δυνατότητα ρύθμισης της έδρας του καθίσματος, ύψους της πλάτης και βάθους του καθίσματος το καθιστούν ιδανικό για πολύωρη εργασία. Το πάχος της έδρας και της πλάτης και του ενσωματωμένου προσκέφαλου (χυτή αφρώδη πολυουρεθάνη πάχους 60mm & 50mm) το κάνει ιδιαίτερα αναπαυτικό και άνετο. Οι βραχίονες του καθίσματος έχουν δυνατότητα περιστροφής και ρύθμισης σε ύψος και πλάτος.

Διαστάσεις:
Βάρος: 32 kg



Χρωματολόγιο:



Πιστοποιητικά:

DIN 4550 / 12.04