



APOLLO

GR. Το διεθυντικό κάθισμα Apollo συνδυάζει τον κομψό σχεδιασμό και την εργονομία προσφέροντας ώρες ηρεμίας στην εργασία. Οι πολλαπλές ρυθμίσεις καλύπτουν το σύνολο των αναγκών του και του πιο απαιτητικού χρήστη και βοηθούν την άνετη και απρόσκοπτη εργασία.

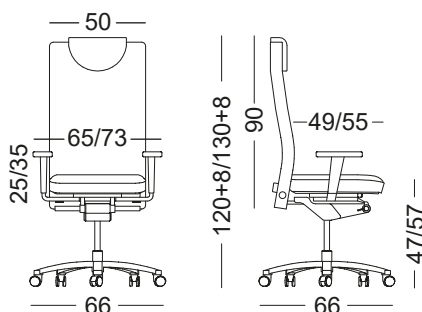
EN. The executive chair Apollo combines a stylish design and ergonomics, offering hours of calm and relaxation at work. Multiple adjustments and mechanisms cover all the needs of the user and lead to a comfortable and smooth work.



DROMEAS
OFFICE FURNITURE



Διαστάσεις σε cm / Dimensions in cm



Ρυθμίσεις μηχανισμού APOLLO

- | Ρύθμιση ύψους της έδρας
- | Συγχρονισμένη κίνηση έδρας - πλάτης (synchro)
- | Ρύθμιση ανάκλισης ανάλογα με το βάρος του χρήστη
- | Ρύθμιση βάθους της έδρας
- | Ρύθμιση ύψους της πλάτης
- | Ρύθμιση στηρίγματος οσφυϊκής περιοχής σπονδυλικής στήλης
- | Ρύθμιση μπράτσων καθ' ύψος, κατά πλάτος και της επιφάνειάς τους εμπρός - πίσω και περιστροφικά (4D)

APOLLO mechanism settings

- | Seat height adjustment
- | Synchronized movement of the seat and the backrest (synchro) with 7 locking positions
- | Tilt adjustment depending on the user's weight
- | Adjustment of the seat depth
- | Height adjustment of the back
- | Ρύθμιση στηρίγματος οσφυϊκής περιοχής σπονδυλικής στήλης
- | The arms are capable of height and width adjusting, rotating and moving along (4D)



ΣΗΜΕΙΩΣΗ: Σύμφωνα με την τακτική της συνεχούς ανάπτυξης και βελτίωσης των προϊόντων μας, οι προδιαγραφές (σχεδιασμός, διαστάσεις, φινιρίσματα) μπορούν να αλλάξουν χωρίς προειδοποίηση.
NOTE: Due to our policy of continuous product development and improvement we reserve the right to change the specifications (design, dimensions, finishes) without prior notice.



ΠΙΣΤΟΠΟΙΗΤΙΚΑ - CERTIFICATES

ΒΡΑΒΕΙΑ - AWARDS



“ENVIRONMENT” European Union “SAFE”

ΕΡΓΟΣΤΑΣΙΟ: ΒΙ.ΠΕ. ΣΕΡΡΩΝ, Τ.Κ. 62 121, ΣΕΡΡΕΣ | Τ. 23210 99220 | Φ. 23210 99270 | 801 11 96000

PLANT: Industrial Area of Serres, 62 121, Serres, Greece | Τ. +30 23210 99220 | Φ. +30 23210 99270

www.dromeas.gr | e-mail: dromeas@dromeas.gr

ΑΘΗΝΑ: Λεωφ. Μεσογείων 172 | Τ. 210 6835250

ΘΕΣΣΑΛΟΝΙΚΗ: Κ. Καραμανλή 112 | Τ. 2310 311601

DROMEAS BG, 1618 Sofia, blvd. Bulgaria 110 ground floor | Τ. +359 2 489 97 20 | Φ. +359 2 489 97 21

www.dromeas.bg | office@dromeas.bg

DROMEAS BRUSSELS: Schaarbeeklei 605, 1800 Vilvoorde - Brussels - Belgium

Τ: +32-2-7510825 | e-mail: info@dromeas.be



DROMEAS
OFFICE FURNITURE