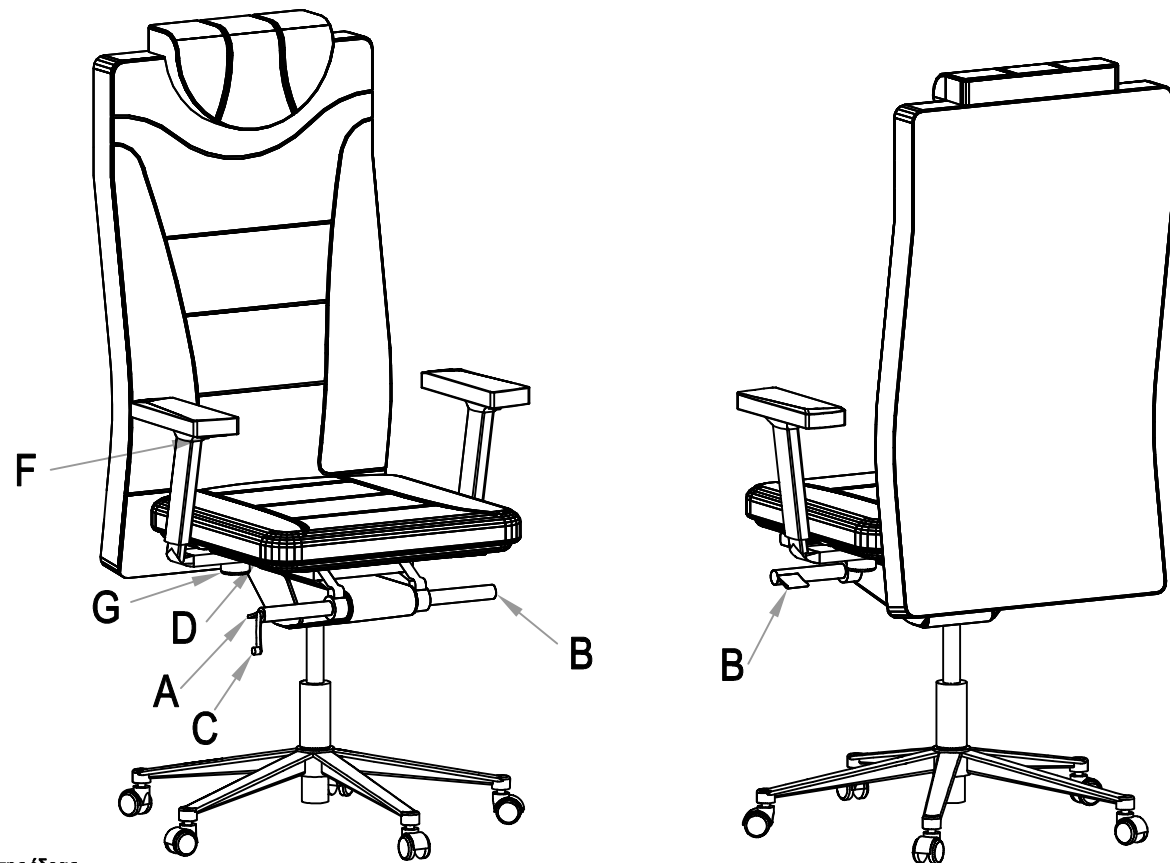


3 Οδηγίες λειτουργίας / Operating instructions



Ρύθμιση ύψους της έδρας

Για να ρυθμίσετε το ύψος του καθίσματος, αναζητήστε το μοχλό (A) κάτω και δεξιά από την έδρα του καθίσματος. Ενώ κάθεται τραβήξτε προς τα επάνω το μοχλό για να χαμηλώσετε το ύψος του καθίσματος. Για να υψώσετε το κάθισμα, ανασηκωθείτε τραβώντας το μοχλό προς τα επάνω.

Seat height adjustment

For adjusting the seat height, you will find a lever (A) underneath the right side of the seat. While seated, pull the lever upwards to lower the seat height. When you take your weight off the seat and you pull the lever upwards, the seat rises.

Ρύθμιση κλίσης της πλάτης

Στην αριστερή πλευρά κάτω από το κάθισμα υπάρχει ο μοχλός (B). Τραβήξτε τον προς τα επάνω, ενώ κάθεται και θα ενεργοποιηθεί ο μηχανισμός Synchro που επιτρέπει τη συγχρονισμένη ανάκλιση της έδρας - πλάτης. Δυνατότητα σταθεροποίησης σε 7 θέσεις. Μόλις βρείτε την επιθυμητή θέση πιέστε το μοχλό προς τα κάτω για να κλειδώσει. Η σκληρότητα της πλάτης μπορεί να ρυθμιστεί ανάλογα με το βάρος του χρήστη με τη βοήθεια της μανιβέλας (C) που βρίσκεται κάτω από την έδρα.

Tilt adjustment of the backrest

On the left side under the seat is a handle (B) that you can press upwards while seated. This activates the combined (synchronized) tilting mechanism of seat and backrest. There are seven different positions for a seat - back reclination. When you find the desired position press the handle downwards to lock. The backrest tension can be adjusted to your bodyweight via the crank (C) which is located below the seat.

Ρύθμιση βάθους έδρας

Στην δεξιά πλευρά του καθίσματος βρίσκεται ένα μικρό κομβίο (D). Πιέστε το κομβίο ρύθμισης, ενώ κάθεται στο κάθισμα και πιέστε προς τα πίσω με την πλάτη σας. Κατόπιν, μετακινήστε τη θέση προς τα εμπρός και απελευθερώστε το κομβίο όταν η θέση φθάσει στο επιθυμητό σημείο. Η θέση μπορεί να ρυθμιστεί κατά 6 cm.

Seat Depth Adjustment

On the right side of the seat, there is a small button (D). while seated, press this adjusting button and lean against the backrest. Then move the seat forward against the gas spring pressure and release the button when the seat reaches the desired position. The seat can be adjusted up to 6 cm.

Ρύθμιση βραχιόνων

Το ύψος των βραχιόνων μπορεί να ρυθμιστεί με το κομβίο (F). Πιέζοντας το κομβίο (F), κινήστε πάνω - κάτω το βραχίονα. Ελευθερώστε το κομβίο όταν βρείτε το επιθυμητό ύψος. Οι βραχίονες μετακινούνται μέσα - έξω μέσω του στροφέιου (G) που υπάρχει στο κάτω μέρος του καθίσματος. Οι επιφάνειες των βραχιόνων μπορούν να κινηθούν προς τα εμπρός και πίσω πιέζοντάς τες προς την επιθυμητή κατεύθυνση. Επίσης μπορούν να περιστραφούν δεξιά και αριστερά, με αυτόματο κούμπωμα στην επιθυμητή θέση.

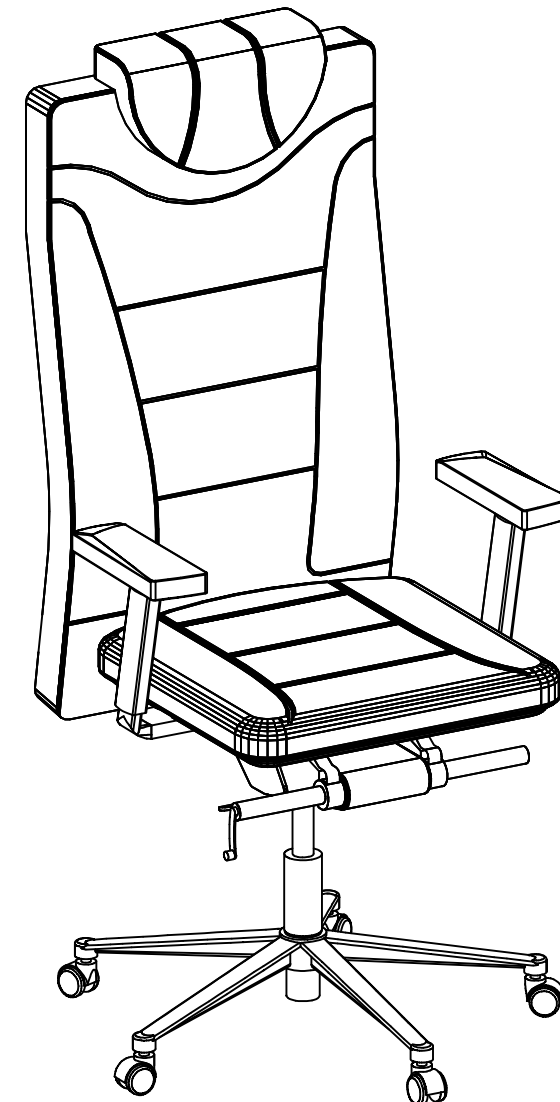
Adjustment of the armrest

The height of the armrests can be adjusted using the (F) button. Pushing the button and move the armrest up or down. When you find the desired height, release the button. The arms are also moving inwards and outwards using the cork (G) that exists underneath them. The surface of the armrests can be moved forward and backwards by pressing towards the desired direction. The armrest pads can be rotated right and left with automatic locking in the preferred position.

565-091-XXX / 05-2020

APOLLO

Κάθισμα διευθυντικό με μηχανισμό Synchro
Managerial chair with a Synchro mechanism

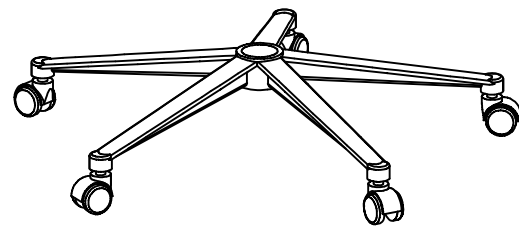
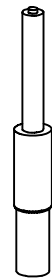


ΕΡΓΟΣΤΑΣΙΟ: ΒΙ.ΠΕ. ΣΕΡΡΩΝ, Τ.Κ.62121, ΣΕΡΡΕΣ / Τ. 23210 99220 / F. 23210 99270
PLANT: INDUSTRIAL AREA OF SERRES, 62121, SERRES, GREECE / T. +30 23210 99220 / F. +30 23210 99270
www.dromeas.gr / e-mail:dromeas@dromeas.gr / 801 11 96000 (αστική χρέωση)



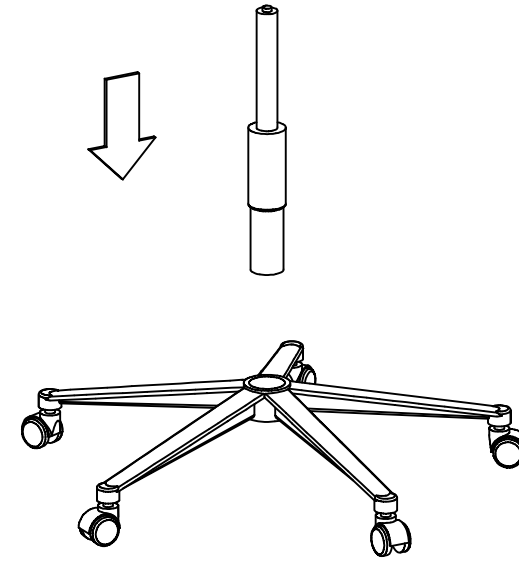
Πλάτη-έδρα / Back-seat
1 τεμάχιο
1 piece

Έμβολο / Piston
1 τεμάχιο
1 piece

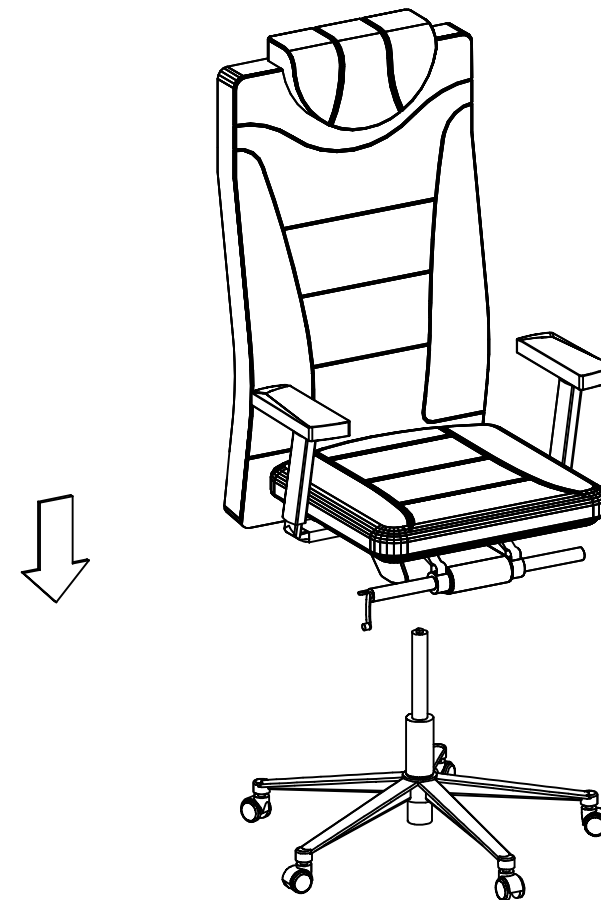


Πεντάνευρο / Five-star base
1 τεμάχιο
1 piece

1 Τοποθέτηση εμβόλου στο πεντάνευρο / Placing the piston on the base



2 Σύνδεση έδρας με έμβολο / Connecting the seat with the piston



Καθόμαστε με δύναμη για να κουμπώσει ο μηχανισμός
Seat with force in order to place the mechanism.