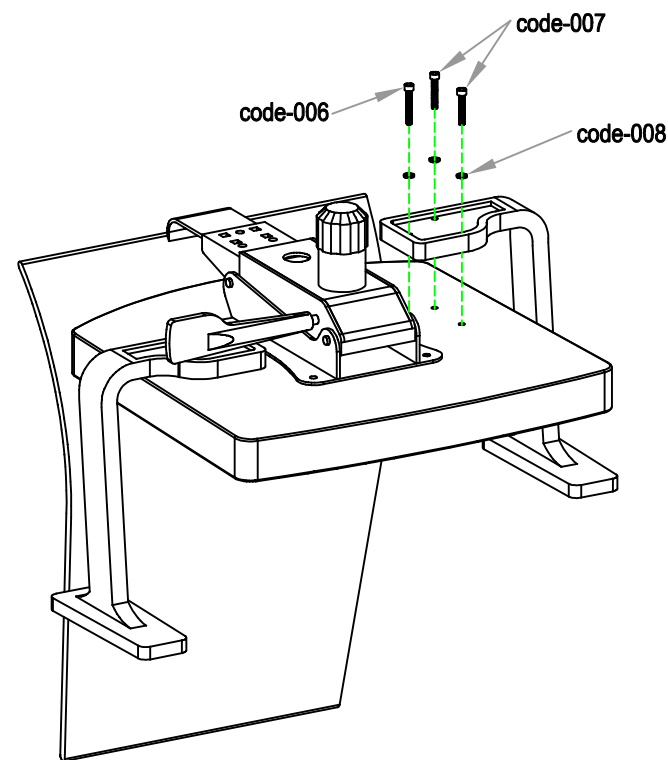


3 Τοποθέτηση μπράτσων / Armrests placement.



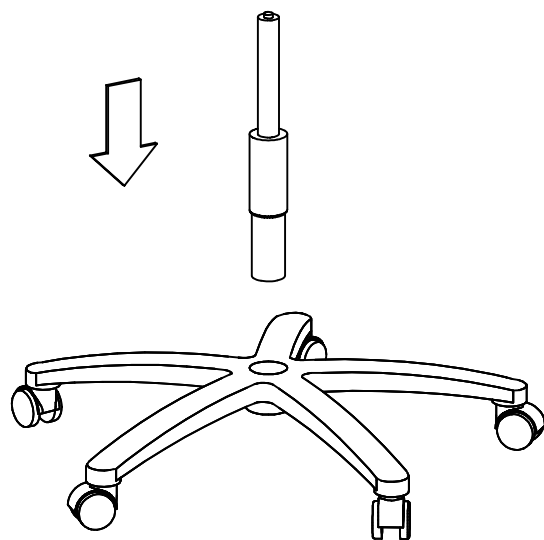
code-006
X2
(M6X40)

code-007
X4
(M6X35)

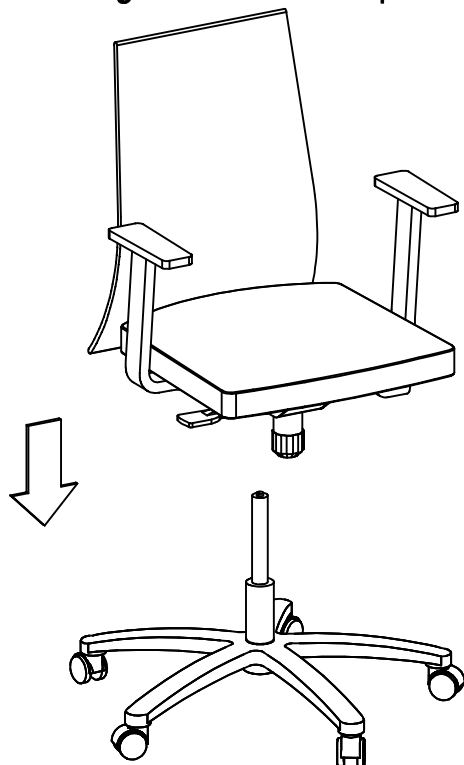
code-008
X6
(M6)

565-20X-XXX / 11-2019

4 Τοποθέτηση εμβόλου στο πεντάνευρο / Placing the piston on the base



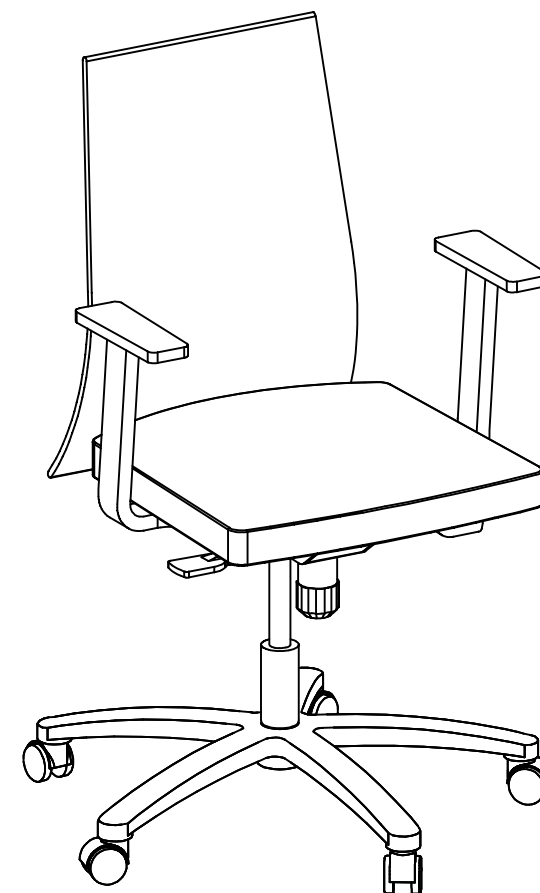
5 Σύνδεση έδρας με έμβολο / Connecting the seat with the piston



Καθόμαστε με δύναμη για να κουμπώσει ο μηχανισμός
Seat with force in order to place the mechanism.

ONE

Κάθισμα εργασίας με μηχανισμό Synchro
Working chair with a Synchro mechanism

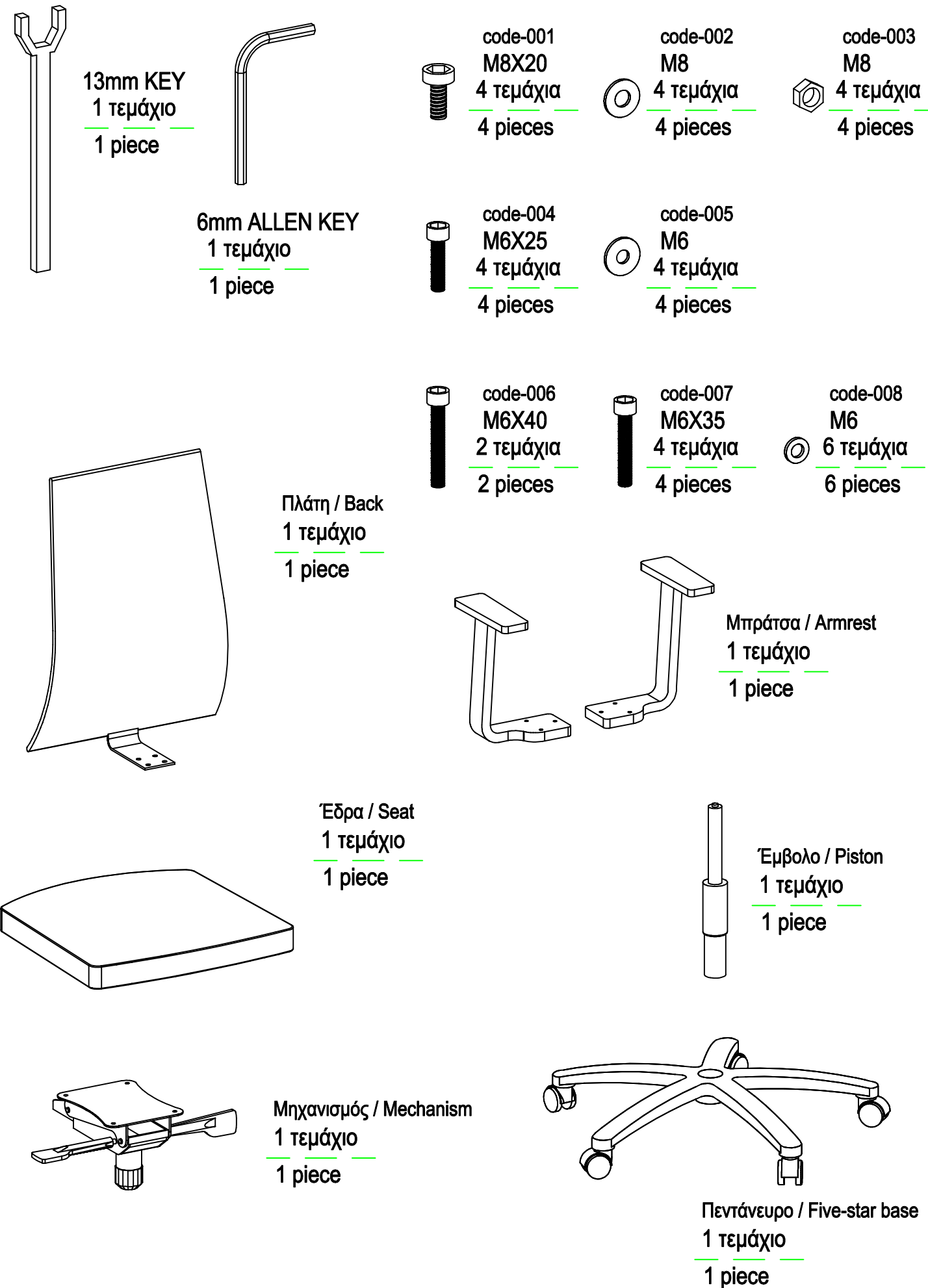


ΕΡΓΟΣΤΑΣΙΟ: ΒΙ.ΠΕ. ΣΕΡΡΩΝ, Τ.Κ.62121, ΣΕΡΡΕΣ / Τ. 23210 99220 / F. 23210 99270
PLANT: INDUSTRIAL AREA OF SERRES, 62121, SERRES, GREECE / Τ. +30 23210 99220 / F. +30 23210 99270
www.dromeas.gr / e-mail:dromeas@dromeas.gr / 801 11 96000 (αστική χρέωση)

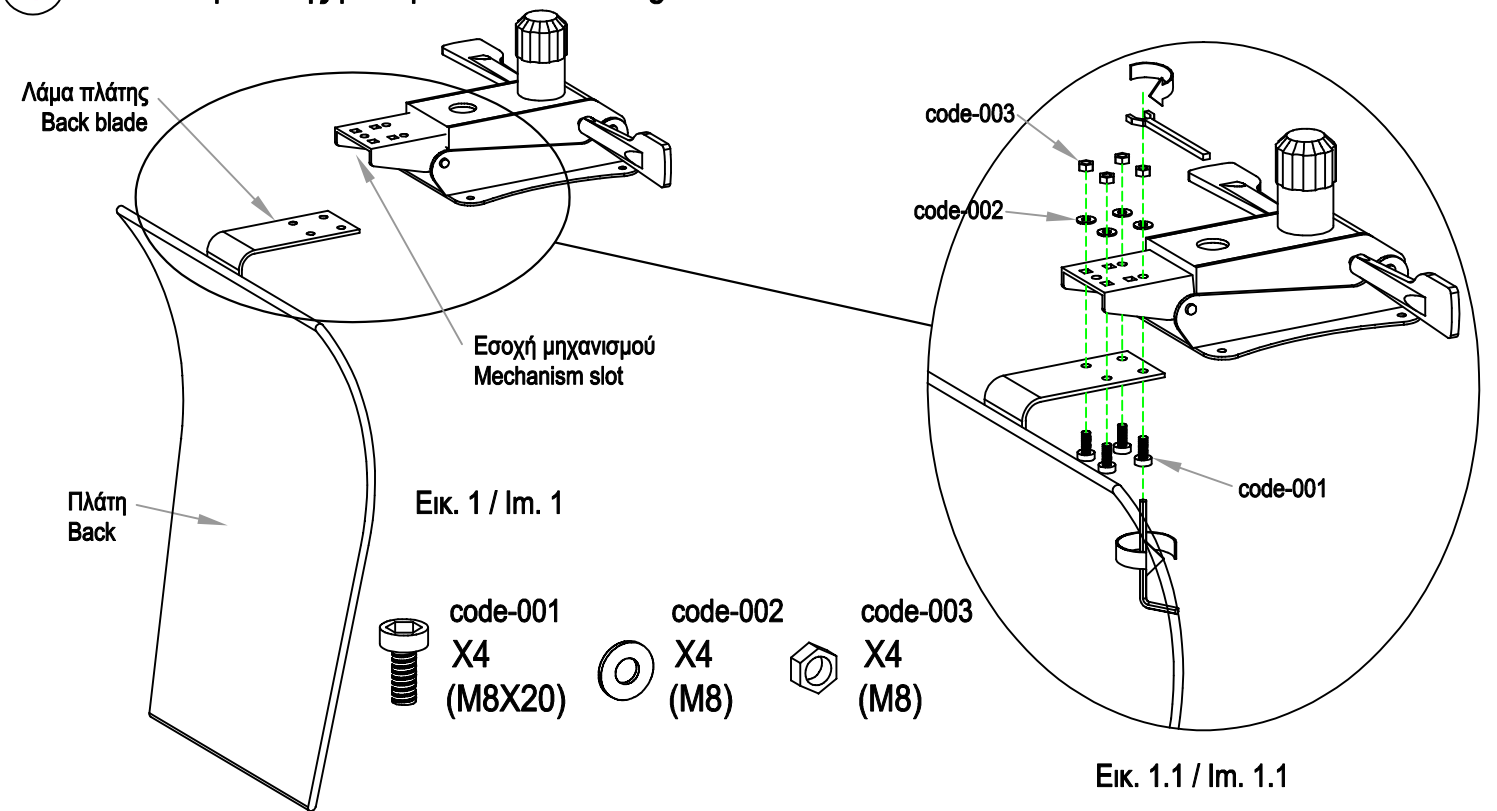
ΣΥΝΑΡΜΟΛΟΓΗΣΗ / ASSEMBLY



Το προϊόν κατασκευάζεται εξ ολοκλήρου στην Ελλάδα / Made in Greece



1 Σύνδεση πλάτης με έδρα / Connecting seat and back



Αρχικά γυρίζουμε την έδρα ανάποδα. Έπειτα τοποθετούμε την λάμα της πλάτης στην εσοχή του μηχανισμού και βιδώνουμε όπως απεικονίζεται στην Εικ. 1.1.
First we turn the seat upside-down. Then we insert the back blade in the mechanism slot and screw as seen in the Im. 1.1.

2 Σύνδεση του μηχανισμού με την έδρα / Connection of the mechanism to the seat.

