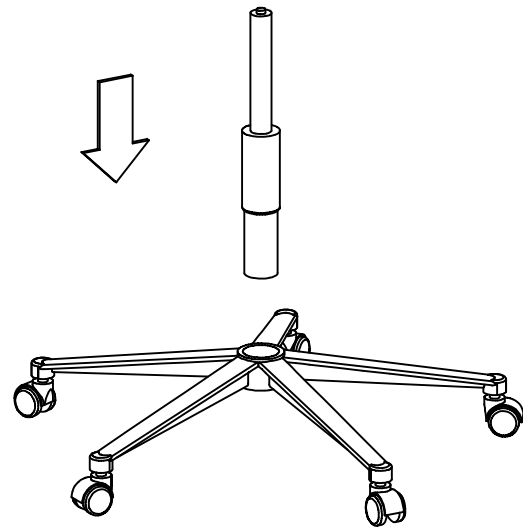
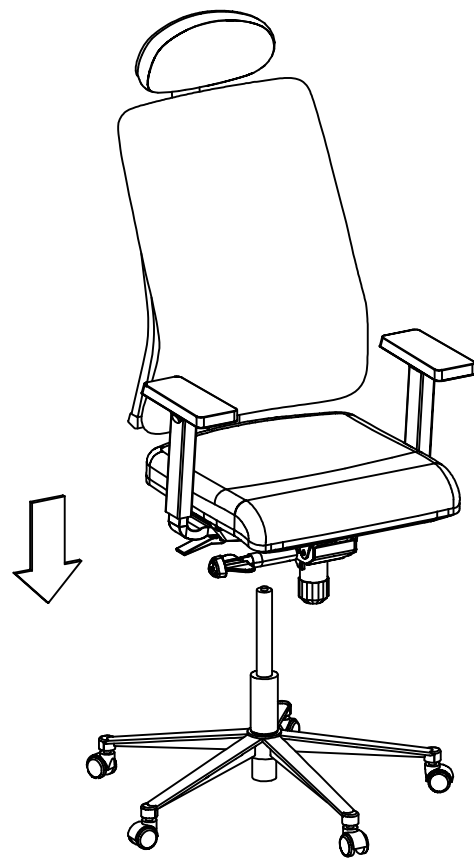


2 Τοποθέτηση εμβόλου στο πεντάνευρο / Insert the gas lift into the five - star base



3 Σύνδεση έδρας με έμβολο / Place the synchro mechanism bracket onto the gas lift



Καθόμαστε με δύναμη για να κουμπώσει ο μηχανισμός

Seat with force in order to place the synchro mechanism bracket onto the gas lift

575-XXX-XXX / 07-2022

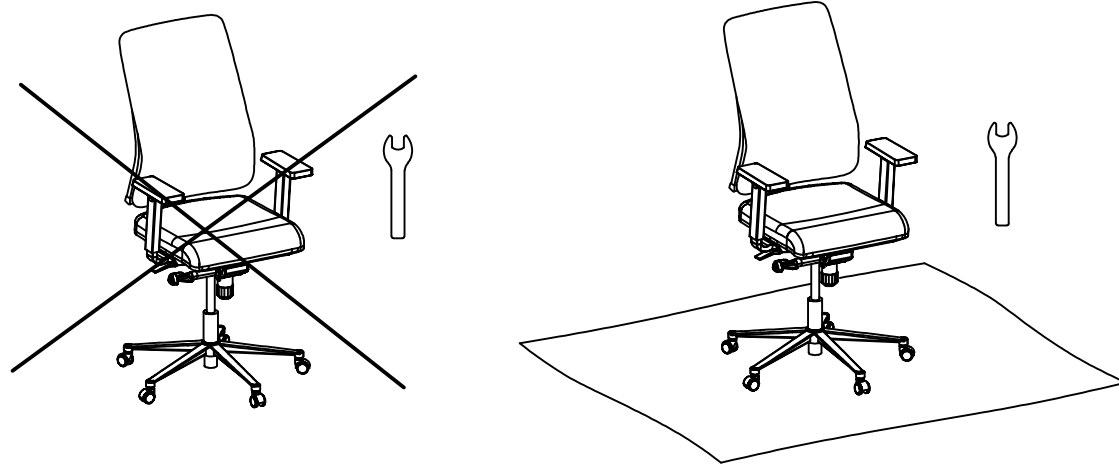
REFLEX - D

Κάθισμα διευθυντικό με μηχανισμό Synchro
Managerial chair with a Synchro mechanism

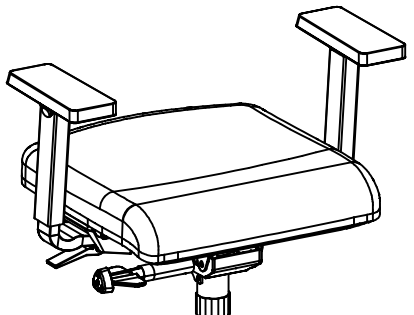
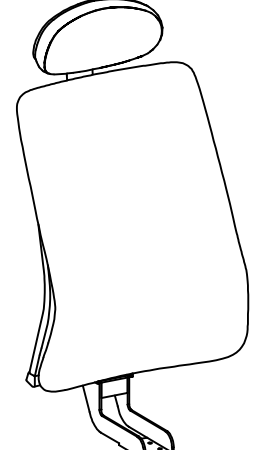
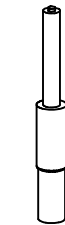
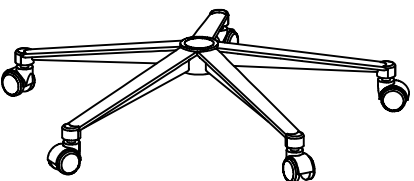

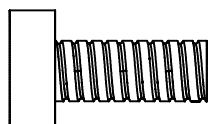


ΕΡΓΟΣΤΑΣΙΟ: ΒΙ.ΠΕ. ΣΕΡΡΩΝ, Τ.Κ.62121, ΣΕΡΡΕΣ / Τ. 23210 99220 / F. 23210 99270
PLANT: INDUSTRIAL AREA OF SERRES, 62121, SERRES, GREECE / T. +30 23210 99220 / F. +30 23210 99270
www.dromeas.gr / e-mail:dromeas@dromeas.gr / 801 11 96000 (αστική χρέωση)

Το προϊόν κατασκευάζεται εξ ολοκλήρου στην Ελλάδα / Made in Greece



Λίστα εξαρτημάτων - Parts List

		
<p>Έδρα / Seat (x1) Μπράτσα / Arm rest (x1 L, X1 R) Μηχανισμός / Mechanism (x1)</p>	<p>Πλάτη / Back (x1)</p>	<p>Έμβολο / Gas lift (x1)</p>
		
<p>Πεντάνευρο / Star base (x1)</p>	<p>(A) Allen key 5mm (x1)</p>	
<p>Κλίμακα - Scale 1/1</p>		
		
<p>(B) M8X20mm (x4)</p>		

1 Σύνδεση μηχανισμού με πλάτη / Assemble the synchro mechanism to bracket of the backrest

