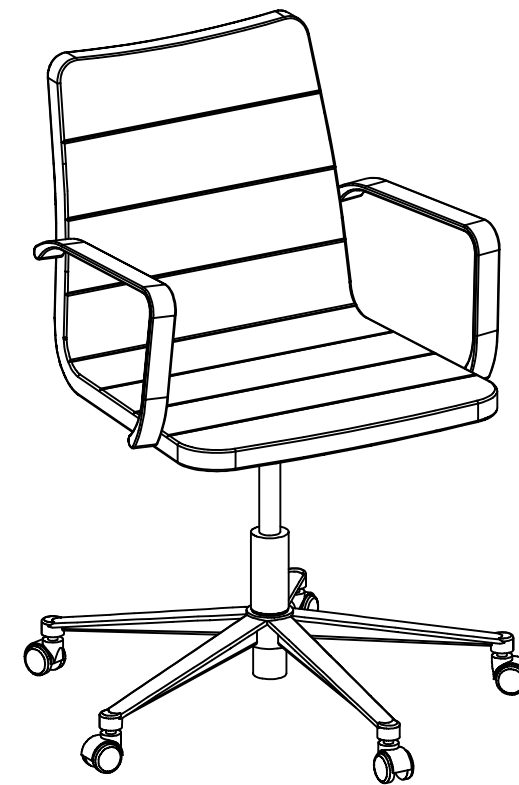


VALUE

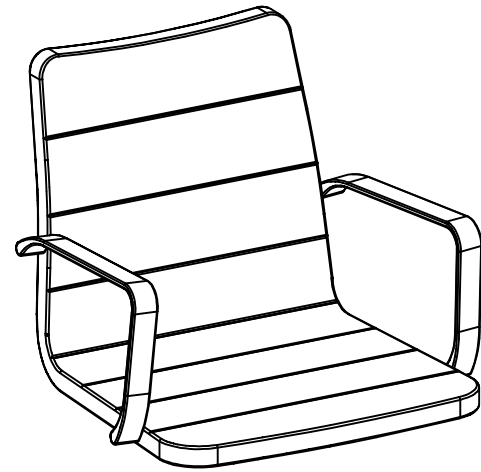
Κάθισμα εργασίας
Working chair



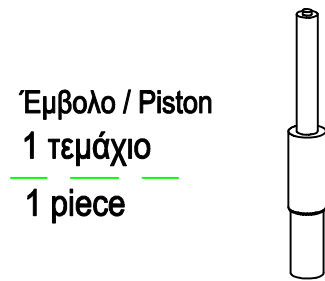
ΕΡΓΟΣΤΑΣΙΟ: ΒΙ.ΠΕ. ΣΕΡΡΩΝ, Τ.Κ.62121, ΣΕΡΡΕΣ / Τ. 23210 99220 / F. 23210 99270
PLANT: INDUSTRIAL AREA OF SERRES, 62121, SERRES, GREECE / Τ. +30 23210 99220 / F. +30 23210 99270
www.dromeas.gr / e-mail:dromeas@dromeas.gr / 801 11 96000 (αστική χρέωση)

ΣΥΝΑΡΜΟΛΟΓΗΣΗ / ASSEMBLY

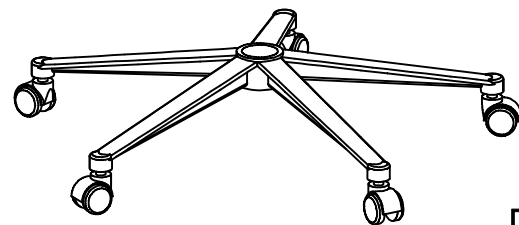




Πλάτη-έδρα / Back-seat
1 τεμάχιο
1 piece

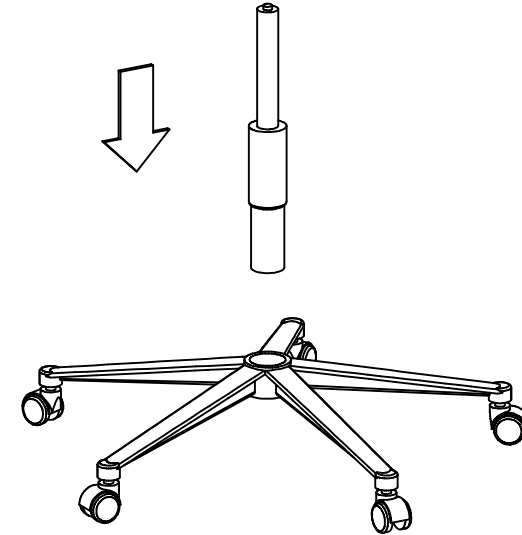


Έμβολο / Piston
1 τεμάχιο
1 piece

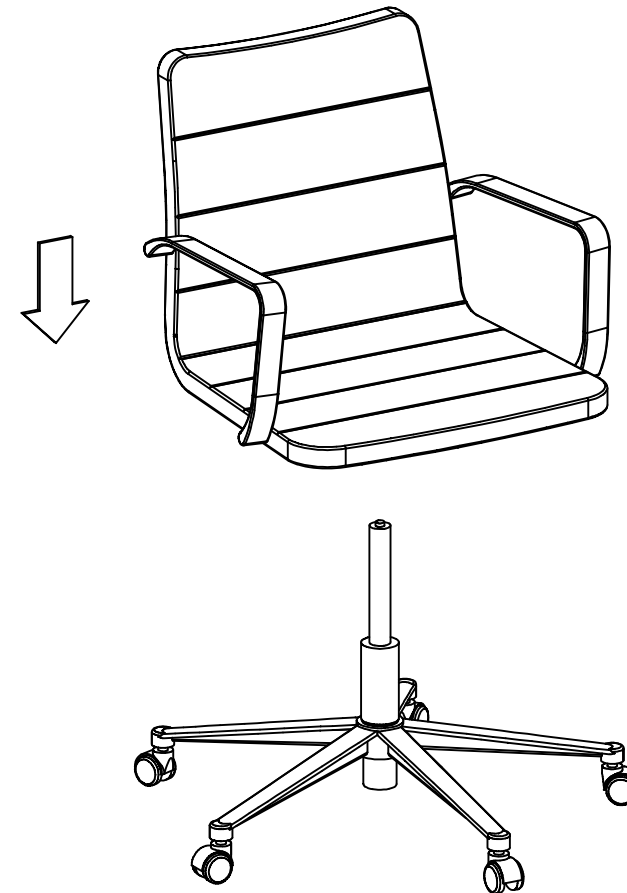


Πεντάνευρο / Five-star base
1 τεμάχιο
1 piece

1 Τοποθέτηση εμβόλου στο πεντάνευρο /
Placing the piston on the base



2 Σύνδεση έδρας με έμβολο /
Connecting the seat with the piston



Καθόμαστε με δύναμη για να κουμπώσει ο μηχανισμός
Seat with force in order to place the mechanism.