



DROMEAS

LINE

Μεταλλικός σκελετός

Ενιαίος μεταλλικός σκελετός. Σε όλες τις πλευρές του σκελετού χυτεύεται αφρώδης πολυουρεθάνη 65mm, η οποία επενδύεται με ύφασμα ή δέρμα. Οι εξωτερικές πλευρές της έδρας-πλάτης καλύπτονται με χυτοπρεσσαριστό θερμοπλαστικό υλικό

Μηχανισμός ανάκλισης

Με δυνατότητα σταθεροποίησης σε 5 θέσεις, σύστημα anti-ranics και προσαρμογή στο βάρος του χρήστη μέσω στροφείου ρύθμισης σκληρότητας της ανάκλισης. Επιτρέπει την ανάκλιση της έδρας/πλάτης κατά 11°

Βάση

Πεντακτινωτή 660mm, από χυτοπρεσσαριστό αλουμίνιο βαμμένη με ηλεκτροστατική βαφή ή γυαλισμένη

Ανατομικός σχεδιασμός

Ανατομικά σχεδιασμένη έδρα-πλάτη σύμφωνα με το πρότυπο EN 1335. Προσφέρει μέγιστη άνεση κατά την πολύωρη εργασία

Βραχίονες

Από χυτοπρεσσαριστό αλουμίνιο επινικελωμένα. Η επιφάνεια επαφής των μπράτσων είναι κατασκευασμένη από χυτή πολυουρεθάνη μεσαίας σκληρότητας για μεγαλύτερη άνεση και εργονομία

Δίδυμοι τροχοί /

Αντιολησθητικά πέλματα

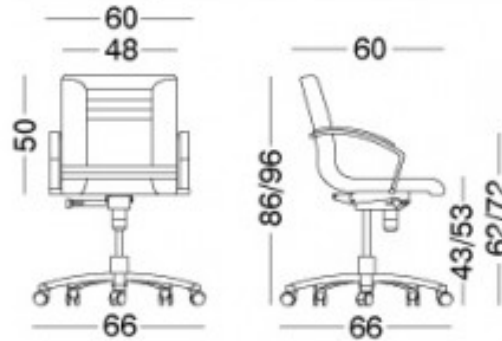
Οι τροχοί είναι δίδυμοι από ενισχυμένο θερμοπλαστικό υλικό (πολυαμιδίο). Προαιρετικά τοποθετούνται αντί των τροχών σταθερά πέλματα





DROMEAS

Διαστάσεις:
Βάρος: 19 kg



Χρωματολόγιο:



Πιστοποιητικά:

EN 1335-1:00

EN 1335-2:00

EN 1335-3:00

DIN 4550 / 12.04



<https://www.dromeas.gr/>